

深圳市向前电气有限公司

SHENZHEN XIANGQIAN ELECTRIC CO., LTD

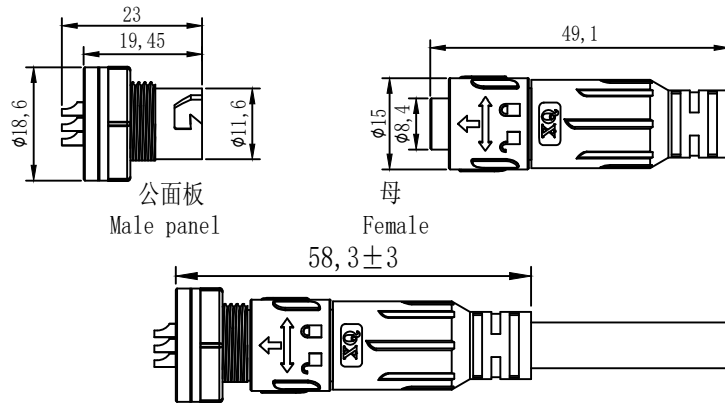
1, 产品名称: M12自锁防水连接器;

Product Name: M12 four card self locking assembled waterproof connector

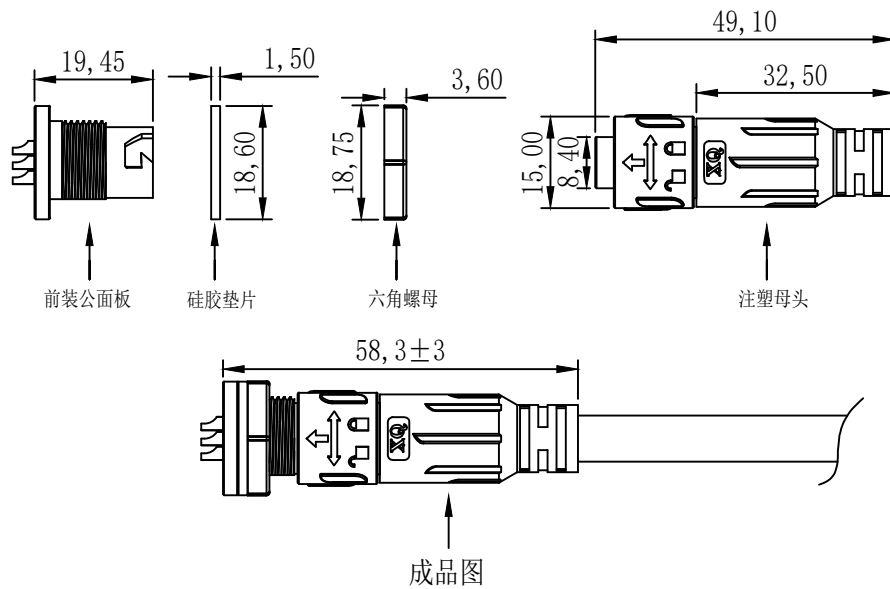
2, 产品描述: 线对线, 自锁, 焊接;

Product Description: Wire to wire, self-locking, welding;

3, 产品设计(Product Design) :



4, 产品组装(Product Assembly) :



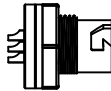
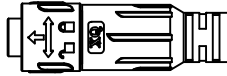
5, 五金排列 (Pin Layout): 2/3/4/5/6



深圳市向前电气有限公司

SHENZHEN XIANGQIAN ELECTRIC CO., LTD

6, 产品料号 (Product Number) :

芯数 Contacts	料号 Part Number 	芯数 Contacts	料号 Part Number 
2	XQ-B0-060201-03-XXXX	2	XQ-B0-020201-02-XXXX
3	XQ-B0-060301-03-XXXX	3	XQ-B0-020301-02-XXXX
4	XQ-B0-060401-03-XXXX	4	XQ-B0-020401-02-XXXX
5	XQ-B0-060501-03-XXXX	5	XQ-B0-020501-02-XXXX
6	XQ-B0-060601-03-XXXX	6	XQ-B0-020601-02-XXXX

7, 技术参数 (Technical Parameter) :

芯数 Contacts Numbers	2	3	4	5	6	
额定电压 Voltage Rating	300V	300V	300V	250V	250V	
额定电流 Current Rating	10A	10A	10A	5A	5A	
防水等级 Waterproof Level	IP68					
接触件直径 Contact Diameter	φ1.5	φ1.5	φ1.5	φ1.0	φ1.0	
耐电压 Withstand voltage	AC/DC 1000V					
线材外径 Cable OD	0.2mm ² -1.0mm ² (24-16AWG)					
五金材质 Hardware Material	铜镀金					
颜色 colour	黑/蓝/黄 (可定制)					
连接方式 Connection mode	弹簧自锁					
接触电阻 Contact Resistance	≤10mΩ					
工作温度 Operating Rating	-40℃ - +105℃					
塑胶材质 Plastic Material	尼龙nylon					
阻燃等级 Flame retardant grade	UL 94 V-0					